

## **SANEAMENTO BÁSICO E HIGIENE**

**LUCIENE BARBOSA**

### **META**

Entender os principais conceitos de saneamento básico, higiene pessoal e higiene coletiva e estabelecer a conexão dos mesmos com as doenças infecciosas e parasitárias.

### **OBJETIVOS**

Ao final desta aula, o aluno deverá:

Estudar o que é saneamento básico. Compreender as etapas do tratamento da água, do esgoto sanitário e de seus efluentes. Entender o que é higiene. Correlacionar higiene pessoal e higiene coletiva.

### INTRODUÇÃO

Saneamento e higiene são fatores complementares em busca de objetivos comuns, como a melhoria da qualidade de vida da população e a prevenção de doenças. Juntos, são responsáveis por uma redução significativa da incidência de doenças infecciosas e parasitárias, do número de internações hospitalares e do número de insetos vetores de doenças. A higiene envolve um conjunto de conhecimentos e técnicas para evitar doenças infecciosas utilizando a desinfecção, a esterilização e outros métodos de limpeza com o objetivo de conservar e fortalecer a saúde. Consiste na prática do uso constante de elementos ou atos que causem benefícios para os seres humanos.

Saneamento, segundo a Organização Mundial de Saúde (OMS), é o controle de todos os fatores do meio físico do homem, que exercem ou podem exercer efeitos nocivos sobre o bem estar físico, mental e social.

O conceito de saneamento engloba:

- abastecimento de água;
- coleta, disposição e tratamento de esgotos sanitários, industriais e agrícolas;
- coleta, disposição e tratamento de resíduos sólidos;
- coleta de águas pluviais e controle de inundações;
- controle de vetores de doenças transmissíveis;
- saneamento dos alimentos;
- saneamentos dos meios de transporte;
- saneamento e planejamento territorial;
- saneamento da habitação, dos locais de trabalho, de educação, de recreação e dos hospitais;
- controle da poluição ambiental: água, ar, solo, acústica e visual.

Neste texto nos restringiremos ao saneamento básico, que segundo a definição legal brasileira constante da lei 11.445/2007, denominada Lei do Saneamento Básico, considera-se saneamento básico o conjunto de serviços, infra-estruturas e instalações operacionais de:

- a) abastecimento de água potável: constituído pelas atividades, infra-estruturas e instalações necessárias ao abastecimento público de água potável, desde a captação até as ligações prediais e respectivos instrumentos de medição;
- b) esgotamento sanitário: constituído pelas atividades, infra-estruturas e instalações operacionais de coleta, transporte, tratamento e disposição final adequados dos esgotos sanitários, desde as ligações prediais até o seu lançamento final no meio ambiente;
- c) limpeza urbana e manejo de resíduos sólidos: conjunto de atividades, infra-estruturas e instalações operacionais de coleta, transporte, tratamento e destino final do lixo doméstico e do lixo originário da varrição e limpeza de logradouros e vias públicas;

d) drenagem e manejo das águas pluviais urbanas: conjunto de atividades, infra-estruturas e instalações operacionais de drenagem urbana de águas pluviais, de transporte, detenção ou retenção para o amortecimento de vazões de cheias, tratamento e disposição final das águas pluviais drenadas nas áreas urbanas;

O conceito legal estabelece assim os quatro marcos cuja universalização deve ser garantida, com o objetivo de melhorar a qualidade de vida da população e a qualidade do meio ambiente, além de ser um dos mais eficazes instrumentos de controle e prevenção de doenças infecciosas. A Lei do Saneamento Básico tem como objetivo inserir efetivamente o saneamento na agenda das políticas públicas do país, promovendo o aumento das linhas de recursos disponíveis para investimento nesta área.

## I. SANEAMENTO BÁSICO NO BRASIL

Apesar da importância para saúde e meio ambiente, o saneamento básico no Brasil está longe de ser adequado. Mais da metade da população não conta, sequer, com redes para coleta de esgotos e 80% dos resíduos gerados são lançados diretamente nos rios, sem nenhum tipo de tratamento.

O descaso e a ausência de investimentos no setor de saneamento em nosso País, em especial nas áreas urbanas, compromete a qualidade de vida da população e do meio ambiente. Enchentes, lixo, contaminação dos mananciais, água sem tratamento e doenças apresentam uma estreita relação, resultando em milhares de mortes anuais.

Em 2000, 60% da população brasileira não tinha acesso à rede coletora de esgotos e apenas 20% do esgoto gerado no País recebia algum tipo de tratamento. Nesse mesmo ano, quase um quarto da população não tinha acesso à rede de abastecimento de água. Este quadro foi apresentado em 2004, no Atlas de Saneamento do IBGE, que teve como base os dados da Pesquisa Nacional de Saneamento Básico (PNSB), divulgada em 2002, combinado com informações do Censo 2000 e de instituições do governo e universidades.

A avaliação da abrangência dos serviços de saneamento no País feita pelo IBGE considerou a existência ou não de serviços de saneamento nos municípios, independentemente de sua extensão, eficiência e quantidade de domicílios atendidos. O resultado é que a maioria dos municípios brasileiros, aproximadamente 97,7%, conta com rede de abastecimento de água e apenas metade deles possui rede de esgoto. Ainda segundo o IBGE, mais de 77,8% dos domicílios brasileiros tinham acesso à água potável em 2000, enquanto apenas 47,2% das casas eram servidas pela rede de esgoto.

De acordo com essa pesquisa, entre os 5.507 municípios do País, mais de 1,3 mil enfrentam problemas com enchentes. A coleta de lixo é ampla-

mente difundida, porém a grande maioria dos municípios (63,3%) deposita seus resíduos em lixões a céu aberto e sem nenhum tratamento. Os aterros sanitários estão presentes em apenas 13,8% dos municípios brasileiros, e apenas 8% deles afirmam ter coleta seletiva.

A ausência de investimentos em itens tão fundamentais como os serviços de saneamento tem impactos sobre a saúde da população e o meio ambiente. O estudo do IBGE mostra que, em 2000, foram registrados mais de 800 mil casos de dengue, hepatite A, leptospirose, tifo e febre amarela, doenças diretamente ligadas à má qualidade da água, às enchentes, à falta de tratamento adequado do esgoto e do lixo. Naquele ano, mais de 3 mil crianças com menos de cinco anos morreram de diarreia.

A pesquisa do IBGE demonstra grande desigualdade na distribuição dos serviços pelas grandes regiões do País. A região Sudeste se destaca como a área com os melhores serviços de saneamento. Por outro lado, as regiões Nordeste e Norte são as que apresentam os piores índices. No Nordeste, mais da metade dos municípios não conta com rede de abastecimento de água e de esgotos.

### **1. Abastecimento de água potável**

A água própria para o consumo humano chama-se água potável. Para ser considerada como tal ela deve obedecer a padrões de potabilidade. Se ela tem substâncias que modificam estes padrões, é considerada poluída. As substâncias que indicam poluição por matéria orgânica são os compostos nitrogenados, o oxigênio consumido e os cloretos. Para o abastecimento de água, a melhor saída é a solução coletiva, excetuando-se comunidades rurais muito afastadas.

### **Tratamento da água**

A solução para a distribuição de água potável à população tem início com o sistema de tratamento de água, que tem como objetivo tornar a água potável. O tratamento é realizado nas denominadas ETAs, estações de tratamento de água.

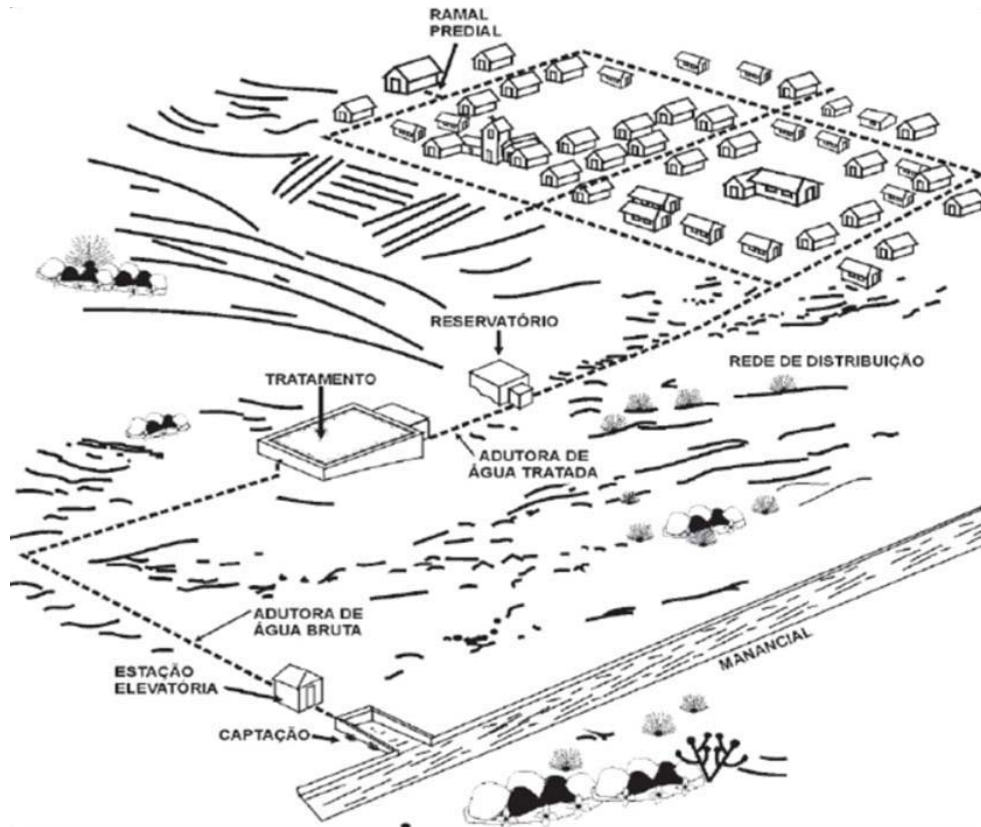


Figura1. Unidades de um sistema de tratamento de água.

O tratamento de água é iniciado nas barragens, através de um serviço de proteção aos mananciais que tem como objetivo principal evitar a poluição da água por detritos, impurezas e outros lançamentos de origem doméstica, agrícola ou industrial. Um serviço de hidrobiologia controla o crescimento excessivo de algas e outros microrganismos através de análises de rotina, quando o mesmo atinge um número superior a 1.000 microrganismos/cm<sup>3</sup>.

É feito, nesses casos, uma desinfecção do manancial com sulfato de cobre ou hipoclorito de sódio, dependendo da sensibilidade das algas a este ou aquele algicida. Após ser captada nos mananciais e chegar à estação de tratamento (Figura 2), a água recebe tratamentos diversos enumerados a seguir:

1. Floculação: processo no qual a água recebe substâncias químicas, que pode ser o sulfato de alumínio, sulfato ferroso, entre outras. Este produto faz com que as impurezas da água reajam com a substância química, formando compostos mais pesados, flocos, para serem facilmente removidos no processo seguinte.

2. Decantação ou sedimentação: nessa fase, os flocos do coagulante que já clarificaram a água pelos processos ocorridos no floculador serão removidos da água por sedimentação.

2. Filtração: a grande maioria das partículas ficam retidas no decantador, porém, uma parte ainda persiste em suspensão; desta forma, com o objetivo de retirar essas impurezas menores, o líquido ultrapassa várias camadas

filtrantes, constituída por um leito arenoso, de granulometria variada, suportada por uma camada de cascalho.

Após estes três processos, em conjunto denominados de clarificação, a água está límpida, mas ainda faltam alguns processos para torná-la própria ao consumo.

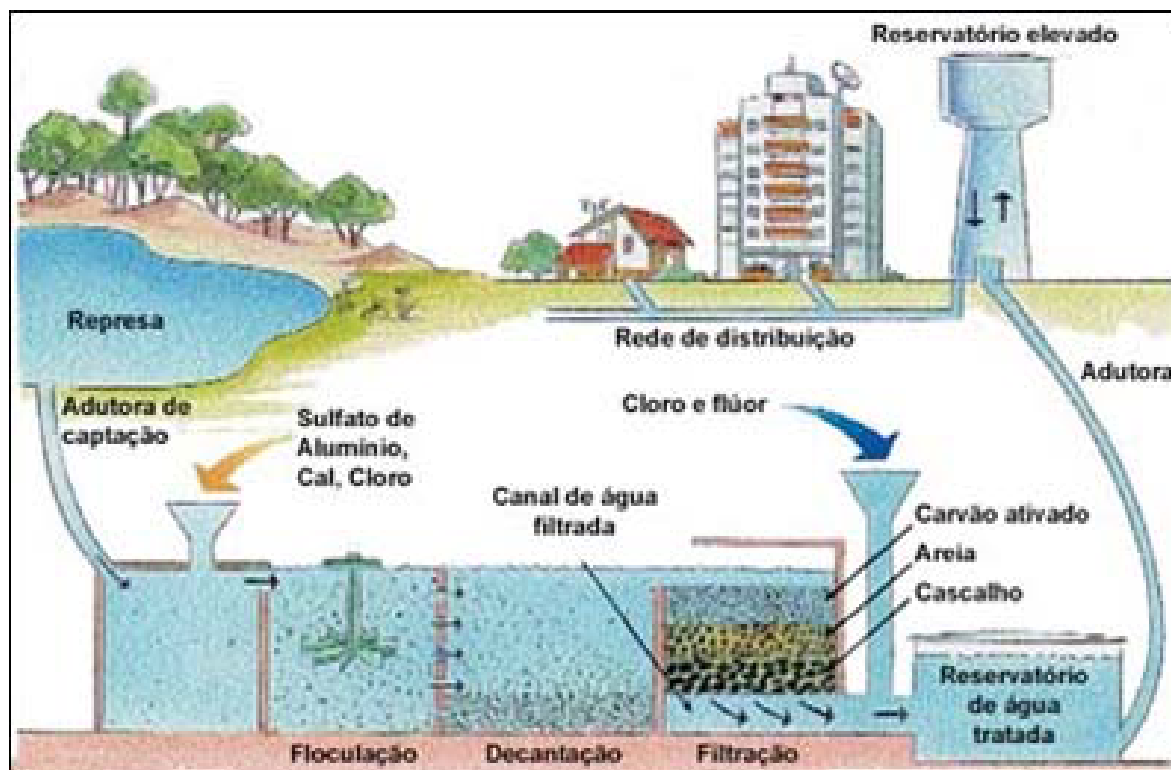


Figura 2. Esquema de uma estação de tratamento de água.

### Processos secundários

Dependendo da forma como a água é coletada, a perda de oxigênio na mesma pode ser intensa e há necessidade de repor esse oxigênio, visando a melhorar seu gosto. Isso é feito no processo de aeração, fazendo a água circular em cascatas ou em tanques com tubos arejadores, através dos quais é injetado ar na água.

Alguns minerais como cálcio e magnésio podem estar presentes na água, tornando-a desagradável ao paladar e capazes de formar depósitos minerais em tanques e aquecedores. O processo de remoção desses minerais denomina-se correção da dureza da água.

A remoção do ferro também é importante no processo de tratamento para reduzir a presença desse mineral na água, melhorando o sabor e reduzindo a possibilidade de provocar ferrugem nas tubulações e roupas.

Outros processos secundários são a correção da acidez, através da adição de cal ou carbonatos e a remoção de odor e sabor desagradáveis.

### Desinfecção ou cloração

Desinfetar uma água significa eliminar os microrganismos patogênicos presentes na mesma. Tecnicamente, aplica-se a simples desinfecção como meio de tratamento para águas que apresentem boas características físicas e químicas, a fim de garantir seu aspecto bacteriológico.

Em épocas de surtos epidêmicos, a água de abastecimento público deve ter a dosagem de desinfectante aumentada. Em casos de emergências deve-se garantir, por todos os meios, a água de bebida, sendo que a desinfecção, em alguns casos, é mais prática que a fervura. A desinfecção é também aplicada à água após seu tratamento, para eliminar microrganismos patogênicos porventura presentes.

São utilizados como métodos químicos de desinfecção:

- Ozona: é um desinfectante poderoso. Não deixa cheiro na água, mas sim um sabor especial, ainda que não desagradável. Apresenta o inconveniente de ser uma operação difícil, e, o que é mais importante, não tem ação residual;
- Iodo: desinfecta bem a água após um tempo de contato de meia hora. É, entretanto, muito mais caro para ser empregado em sistemas públicos de abastecimento de água;
- Prata: é bastante eficiente; sob a forma coloidal ou iônica não deixa sabor nem cheiro na água e tem uma ação residual satisfatória. Porém, para águas que contenham certos tipos de substâncias, tais como cloretos, sua eficiência diminui consideravelmente;
- Cloro: constitui o mais importante entre todos os elementos utilizados na desinfecção da água. O cloro é utilizado para desinfecção, para reduzir gosto, odor e coloração da água, e é considerado indispensável para a potabilização da mesma.

### Distribuição da água tratada

Tratada a água, ela é armazenada em reservatórios protegidos de onde será distribuída para consumo. Para tanto, são utilizadas as adutoras, que são um conjunto de peças, estações de bombeamento e tubulações responsáveis por levar a água tratada das ETAs para as unidades consumidoras.

## ATIVIDADES

O que é e o que caracteriza a água potável? Quais as etapas do processo de tratamento da água?



### 2. Esgoto sanitário

Os dejetos humanos podem ser veículos de agentes patogênicos de várias doenças. Por isso, torna-se indispensável afastar as possibilidades de seu contato com o homem, fontes de água, vetores de doenças e alimentos.

Observa-se que, em virtude da falta de medidas práticas de saneamento e de educação sanitária, grande parte da população tende a lançar os dejetos diretamente sobre o solo, criando, desse modo, situações favoráveis à transmissão de doenças. A solução recomendada é a construção de privadas com veiculação hídrica, ligadas a um sistema público de esgotos, com adequado destino final. Essa solução é, contudo, impraticável no meio rural e às vezes difícil, por razões principalmente econômicas, em muitas comunidades urbanas e suburbanas. Nesses casos são indicadas soluções individuais para cada domicílio.

Sempre que a densidade populacional ou as condições socioeconômicas não viabilizarem a instalação de rede de esgoto sanitário e estações de coleta e tratamento de esgoto, deve-se optar por soluções individuais de baixo custo e manutenção e que eliminem o risco causado pela disposição do esgoto ao ar livre e sem controle. São exemplos de soluções:

- privada de fossa seca: a privada de fossa seca abrange a casinha e a fossa seca escavada no solo, destinada a receber somente os excrementos, ou seja, não dispõe de veiculação hídrica. As fezes retidas em seu interior se decompõem ao longo do tempo pelo processo de digestão anaeróbia;
- privada com fossa estanque: consta de um tanque destinado a receber os dejetos, diretamente, sem descarga de água, em condições idênticas a privada de fossa seca. Essa solução é aplicável em terrenos onde há dificuldade em escavar o solo ou quando há lençol freático muito raso;
- fossa séptica: é um dispositivo de tratamento de esgotos destinado a receber a contribuição de um ou mais domicílios e com capacidade de dar aos esgotos um grau de tratamento compatível com a sua simplicidade e custo.

À medida que as comunidades e a concentração humana tornam-se maiores, as soluções individuais para remoção e destino do esgoto doméstico devem ceder lugar à soluções de caráter coletivo denominadas “sistema de esgotos”. Este sistema é composto pelo esgoto doméstico, esgotos industriais, águas pluviais e águas de infiltração, estas últimas sendo águas do subsolo que se infiltram e atingem o sistema de esgotos.

Ainda que apenas 0,1% do esgoto de origem doméstica seja constituído de impurezas de natureza física, química e biológica (o restante é composto por água), o contato com esses efluentes e a sua ingestão é responsável por cerca de 80% das doenças e 65% das internações hospitalares. Atualmente, apenas 10% do esgoto produzido recebe algum tipo de tratamento, os outros 90% são despejados in natura nos solos, rios, córregos e nascentes, constituindo-se na maior fonte de degradação do meio ambiente e de proliferação de doenças.



O esgotamento sanitário requer não só a implantação de uma rede de coleta, mas também um adequado sistema de tratamento e disposição final. Há várias opções atualmente disponíveis para o tratamento do esgotamento sanitário que devem ser avaliadas segundo critérios de viabilidade técnica e econômica, além de adequação às características topográficas e ambientais da região. Dependendo das necessidades locais, o tratamento pode se resumir aos estágios preliminar, primário e secundário. No entanto, quando o lançamento dos efluentes tratados se der em corpos d'água importantes para a população, seja porque deles se capta a água para o consumo, seja porque são espaços de lazer, recomenda-se também o tratamento terciário seguido de desinfecção, via cloração das águas residuais.

O tratamento preliminar se dá por meio de grades e caixas de areia, visando à retenção dos sólidos em suspensão que devem ser, posteriormente, conduzidos para aterros sanitários. O tratamento primário é a decantação simples por meio da ação da força da gravidade ou por precipitação química, o que requer o uso de equipamentos. Nesse estágio é gerado o lodo primário que deve ser manuseado com cuidado e tratado por processos de secagem ou incineração antes da sua disposição no solo. No tratamento secundário são removidos os sólidos finos suspensos que não decantam, e são digeridos por bactérias.

Investir no saneamento do município melhora a qualidade de vida da população, bem como a proteção ao meio ambiente urbano. Combinado com políticas de saúde e habitação, o saneamento ambiental diminui a incidência de doenças e internações hospitalares. Por evitar comprometer os recursos hídricos disponíveis na região, o saneamento ambiental garante o abastecimento e a qualidade da água. Além disso, melhorando a qualidade ambiental, o município torna-se atrativo para investimentos externos, podendo inclusive desenvolver sua vocação turística.

## ATIVIDADES

Cite e explique dois exemplos de soluções individuais de despejo de esgotos sanitários.

### 3. Tratamento de Efluentes

O tratamento de efluentes provenientes de esgotos sanitários é realizado nas denominadas Estações de Tratamento de Esgotos (ETEs). O tratamento é composto de uma fase líquida e de uma fase sólida (Figura 3).

#### Fase Líquida

1. Tratamento preliminar: o esgoto bruto atravessa grades de diversos tamanhos, que retêm os materiais presentes, como latas, papelão, estopas e



trapos. Na sequência, uma caixa faz a remoção da areia contida no esgoto. 2. Tratamento primário: o esgoto líquido passa por um processo de decantação, em que são separados sedimentos, gorduras e óleos. O líquido resultante do decantador primário passa pelo tanque de aeração. Combinando-se a agitação do esgoto com a injeção de ar, desenvolve-se uma massa de microrganismos chamada "lodo ativado". Os microrganismos ali presentes alimentam-se da matéria orgânica e se proliferam. Em um novo processo de decantação (secundário) é retirado o lodo ativado e o líquido é devolvido ao meio ambiente livre da sujeira.

### Fase Sólida

O lodo passa por um condicionamento químico para melhorar suas condições de desidratação. A última etapa do tratamento acontece em um filtro-prensa, onde é retirada mais umidade do lodo, que depois é encaminhado a aterros sanitários ou para utilização como fertilizante na agricultura. A utilização do lodo na agricultura ainda é muito questionável devido a sua frequente contaminação com metais pesados.

Etapas do tratamento:

- grade grosseira: retenção dos materiais de grandes dimensões, como latas, madeiras, papelão, etc.
- elevatória de esgoto bruto: recalque dos esgotos para o canal das grades médias.
- grade média: remoção de materiais, como trapos, estopas, papéis.
- caixa de areia: remoção da areia contida no esgoto, que, depois de sedimentada, vai para o classificador de areia.
- decantador primário: remoção do resíduo sedimentável dos esgotos, gorduras e óleos flutuantes. Estes materiais, após serem recolhidos por pontes raspadoras, são bombeados para os digestores.
- tanque de aeração: o efluente do decantador primário passa para o tanque de aeração. Combinando-se a agitação do esgoto com a injeção de ar, desenvolve-se, no tanque de aeração, uma massa líquida de microrganismos denominada "lodos ativados". Estes microrganismos alimentam-se de matéria orgânica, contidos no efluente do decantador primário, e se proliferam na presença do oxigênio.
- decantador secundário: remoção dos sólidos (flocos de lodo ativado), que, ao sedimentarem no fundo do tanque são raspados para um poço central, retornando para o tanque de aeração. A parte líquida vertente do decantador é destinada ao Rio.

- elevatória de retorno de lodo: o lodo ativado, recolhido no decantador secundário por pontes removedoras de lodo, é encaminhado a bombas, retornando aos tanques de aeração e o excesso do lodo ao decantador primário .
- elevatória de lodo primário: recalque do lodo gradeado para o interior dos adensadores de gravidade e digestores.
- retirada do sobrenadante: os adensadores e digestores são equipados com válvulas para a retirada do sobrenadante (líquido que se separa do lodo digerido), que retorna ao início do processo.
- adensadores de gravidade: equipado com um removedor mecanizado de lodo e espuma, de tração central. O efluente é coletado em um canal periférico e enviado para um sistema de coleta de efluentes da fase sólida.
- digestores: o lodo removido durante o processo de tratamento é enviado aos digestores. São grandes tanques de concreto hermeticamente fechados, onde, através do processo de fermentação, na ausência de oxigênio (processo anaeróbico), se processará a transformação de lodo em matéria altamente mineralizada, com carga orgânica reduzida e diminuição de bactérias patogênicas.
- secador térmico: retira a água do lodo proveniente dos digestores, elevando seu teor de sólidos até o mínimo de 33%, seguindo para os silos e com destino para agricultura ou aterro sanitário.

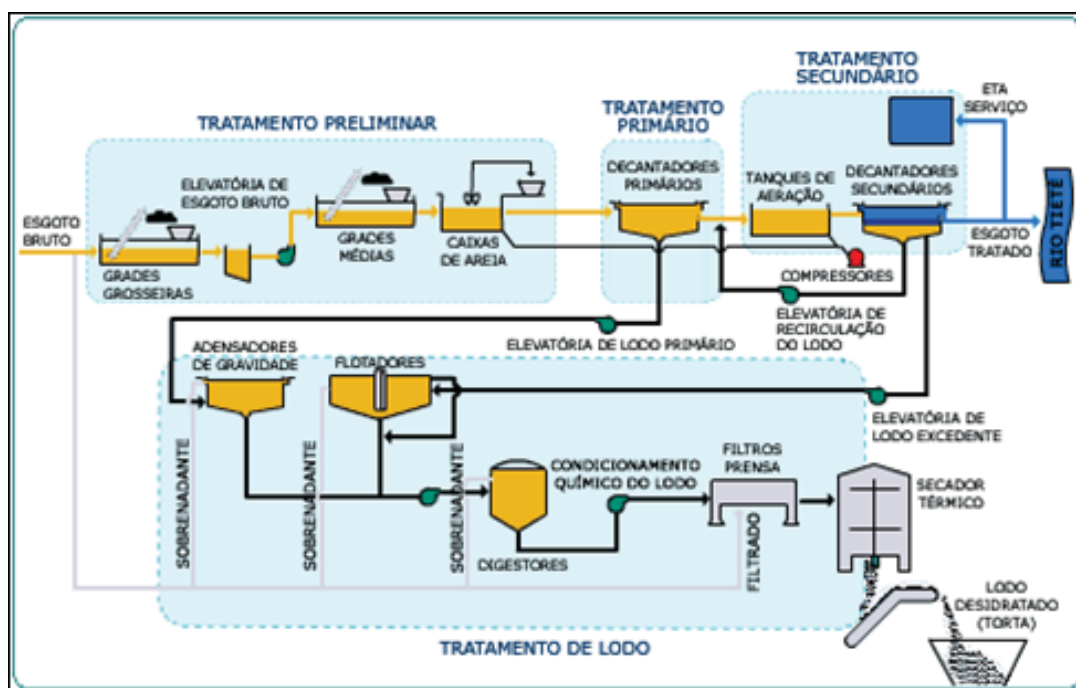


Figura 3. Esquema de uma Estação de Tratamento de Esgoto (ETE).

### 4. Resíduos sólidos

Os resíduos sólidos são materiais heterogêneos (inertes, minerais e orgânicos) resultantes da atividade humana e da natureza, os quais podem ser parcialmente utilizados. Os resíduos sólidos constituem um problema sanitário de importância quando não recebem os cuidados convenientes. As medidas tomadas para a solução adequada do problema dos resíduos sólidos têm, sob o aspecto sanitário, objetivo comum a outras medidas de saneamento: de prevenir e controlar doenças a eles relacionadas.

Nos municípios brasileiros, a prática da coleta regular unificada é utilizada para os resíduos domiciliares e comerciais. Coletados os resíduos e separados os materiais destinados às reciclagem, o restante será descartado de acordo com o método escolhido em cada comunidade. Antes, é possível que os resíduos tenham passado pelos processos de compostagem e de incineração.

A compostagem é um processo biológico, aeróbico e controlado, no qual a matéria orgânica é convertida pela ação de microrganismos em composto orgânico, que pode ser usado para melhoria da qualidade do solo.

A incineração é a queima dos resíduos em altas temperaturas e por poucos segundos visando à eliminação dos microrganismos e reduzir o volume e o peso dos resíduos. Toda a matéria restante será então descartada em aterros, de modo a evitar a proliferação de vetores e roedores e outros riscos à saúde.

## II. HIGIENE

As mudanças dos hábitos de higiene durante o processo evolutivo da humanidade são um dos fatores mais significativos para que o homem atual tenha uma maior longevidade. Com essas mudanças, ele adquiriu conhecimentos com relação aos padrões nutritivos de sua alimentação e a cuidar melhor da higiene de seu próprio corpo. Por isso, várias doenças causadas pela ingestão de alimentos e a falta de higiene pessoal diminuíram sensivelmente, levando-o a melhorar a sua qualidade de vida.

Os cuidados com a higiene, além de aspecto individual com limpeza e aparência, têm repercussão coletiva. Como é um ser social, o homem vive em coletividade e a prática de higiene deve ser aplicada não só às pessoas, mas aos locais onde vivem.

Alguns hábitos são atualmente tão comuns e fundamentais no cotidiano que mal nos damos conta de que os executamos frequentemente. Tarefas primárias como tomar banho, escovar os dentes e utilizar o vaso sanitário são tão simples e vitais que nem é possível imaginar como seria não realizá-las diariamente. Mas, até se tornar um hábito, a higiene pessoal percorreu um longo caminho, superando antigos hábitos e crenças religiosas que impediam que fosse disseminada. Mas a persistência de alguns, mostrando a real influência do asseio como benefício na promoção da saúde, conseguiu disseminar tal hábito entre as comunidades.

Até meados do século XIX, o banho era um hábito pouco difundido. Os excrementos eram recolhidos em vasilhas ou pequenos poços e depois jogados ao ar livre. O extremo mau cheiro era minimizado com perfumes ou abanadores. A expectativa média de vida pouco passava dos 40 anos e a mortalidade infantil era muito elevada. Apenas a prática de se lavar as mãos logo após examinar ou operar um doente produziu um resultado difícil de medir, porém facilmente imaginável, já que a prática antiga representava simplesmente passar todos os agentes infecciosos de um doente ou defunto para o próximo a ser atendido, sem contar que o próprio médico corria enorme risco de sofrer dos mesmos males.

O surgimento do microscópio promoveu uma mudança radical em relação às práticas de higiene. Com seu uso foi possível mostrar às pessoas os micróbios e, com isso, explicar que lavar as mãos e alimentos eliminava grande parte deles.

O aumento da densidade populacional e de uma classe dominante mais numerosa mostrou que os odores corporais tinham de ser eliminados de outra forma que não apenas com o uso abundante de perfumes. Em relação ao hálito, a convivência social impunha uma solução para o mau cheiro proveniente da boca. O uso de escovas, de fibras vegetais ou animais e o bochecho com ervas aromáticas minimizava o problema, até que foi desenvolvida a escova com cerdas de nylon, em meados do século XX.

Enfim, muitas são as histórias que mostram a evolução dos hábitos de higiene entre diferentes épocas, povos e religiões. Houve fases de progresso e de retrocesso, de acordo com o pensamento dominante de cada época e local. Mas, felizmente, chegamos a uma época em que as noções básicas de higiene são praticamente universais, embora certos hábitos ainda tenham de ser incorporados a algumas comunidades, visando a eliminar a propagação de doenças, como algumas parasitoses.

## Higiene individual

### Banho

A pele humana possui milhões de glândulas que produzem suor e substâncias parecidas com sebo. Sem a devida limpeza da pele, surge um acúmulo gradativo dessas substâncias, que se somam a sujeiras exteriores. O banho faz bem para a saúde de quem toma e também para pessoas que convivem com ela. É importante que a pessoa tome banho diariamente. A falta do banho pode gerar assaduras, mau cheiro, micoses, corrimentos vaginais, sarna, piolho e infecções urinárias.

### **Limpeza das mãos**

Sempre que se toca em alguma pessoa, superfície ou objetos ao longo do dia, as mãos ficam impregnadas com agentes infecciosos e partículas cujo consumo prejudica o organismo. É importante lavá-las com água e sabonete líquido ou com álcool. Sempre que a mão entra em contato com os olhos, nariz ou boca os germes ali encontrados infectam o nosso organismo, podendo originar doenças. Deve-se lavar as mãos antes de manusear alimentos, tratar feridas, administrar medicamentos, tocar em pessoas doentes ou feridas e manusear lentes de contato; também deve-se lavar as mãos após ir ao banheiro, tocar em animais ou brinquedos, segurar objetos que possam estar contaminados, mexer em lixo, tossir ou espirrar. Não lavar as mãos pode resultar em contaminação e desenvolvimento de doenças virais, bacterianas, parasitárias e fúngicas.

### **Unhas**

As unhas devem estar sempre limpas. A sujeira fica armazenada na parte debaixo da unha, sendo assim quando a pessoa coloca a mão na boca é infectada com as bactérias ali localizadas. A unha faz com que mulheres se sintam ainda mais poderosas e bonitas, supervalorizam as mãos e caso estejam bem cuidadas fazem com que os outros pensem que a mulher é limpa e saudável. É bom que homens cortem suas unhas frequentemente para que também pareçam limpas. A falta de cuidado com as unhas pode gerar verminoses e doenças intestinais.

### **Roupas**

Saber que o corpo regula a temperatura de acordo com sua exposição é importante para sabermos qual roupa utilizar. As roupas devem ser confortáveis e folgadas. Não devemos utilizar roupas íntimas repetidamente sem lavá-las antes. O uso inadequado de vestuário e sua não correta higienização podem causar corrimentos vaginais, infecções urinárias e mau cheiro.

### **Sapatos**

Muitas pessoas não sabem, mas escolher o sapato certo também faz toda diferença para o cheiro dos pés. Sapatos fechados que não deixam o suor sair fazem com que o mau cheiro fique impregnado nos pés, dando origem ao popular chulé. Prefira sapatos mais abertos e não use o mesmo sapato vários dias seguidos. Quando utilizar tênis, devemos escolher meias de algodão e, se necessário, passar talco apropriado antes de colocar as meias. Em locais sujeitos à contaminação, evitar andar descalço para evitar o contágio por Larva migrans e ancilostomídeos.

### Dentes e boca

Os dentes devem ser escovados sempre que for ingerido algum alimento ou pelo menos três vezes ao dia, de preferência depois do café da manhã, do almoço e quando for dormir. Os dentes devem ser limpos do lado externo e interno, com escova e fio dental. A língua, local onde ficam alojadas muitas bactérias, também deve ser lavada. A escova dental deve ser trocada a cada três meses ou quando estiver desgastada. A saúde bucal é importante também para a estética das pessoas e para o convívio social, devido ao hálito. A ausência desses cuidados provoca mau hálito (halitose), cáries, tártaro, placas, problemas nas gengivas, sensibilidade, reumatismo infeccioso e gengivite.



Figura 4. A higiene pessoal é um conjunto de regras que nos mantém de boa saúde e com bom aspecto, é importante para todas as pessoas e deve ser ensinado às crianças o mais cedo possível.

### Cabelos

Os cabelos devem ser lavados pelo menos duas vezes por semana, para que, além da impressão de limpeza, fiquem mais macios e não gerem desconforto como coceira e suor. A limpeza inadequada pode provocar o surgimento de crostas e caspa. Falta de bons tratos com os cabelos causa caspa, piolho, mau cheiro, oleosidade e queda de cabelo.

### Higiene coletiva

Como vivemos em sociedade, devemos cuidar para que a higiene também esteja difundida entre todos. Entretanto, é preciso mais do que a soma de todos os indivíduos higienizados para garantir a higiene coletiva. É necessário cuidar para que os locais freqüentados pela coletividade estejam adequadamente limpos e os alimentos corretamente manipulados e conservados para que os mesmos agentes que afetam a casa, o corpo e os alimentos de cada um não se propaguem nesses locais.

Cabe não apenas ao poder governamental, como responsável por espaços coletivos públicos, mas também aos particulares, como proprietários de colégios, hospitais, comércio, espaços de lazer, transporte coletivo, etc, manter a atitude de praticar e difundir hábitos de higiene.

Os locais devem estar limpos e livres de entulhos, bueiros e tubulações devem estar desentupidos, deve-se permitir uma boa circulação de ar, uso de materiais adequados de higiene e limpeza, especialmente desinfetantes. Atenção especial com escolas e hospitais, como locais de alta concentração de agentes infecciosos.

Alimentos preparados e comercializados por indústrias, restaurantes, lanchonetes e padarias devem ser corretamente manipulados e limpos, visto que serão oferecidos às pessoas em uma relação de confiança na forma em que foram preparados e colocados à venda. Cabe à vigilância sanitária acompanhar de perto esses locais, bem como hospitais e farmácias, para fiscalizar o cumprimento das normas e práticas de higiene.

Papel fundamental é também exercido pela educação sanitária, que tem como objetivo promover e difundir as boas práticas de higiene entre toda a população, com especial atenção às comunidades com menor acesso à educação e saneamento.

## ATIVIDADES

Quais as diferenças entre higiene individual e higiene coletiva?





## CONCLUSÃO

Como afirmado na introdução desse capítulo, saneamento e higiene são fatores complementares. Juntos permitem controle adequado de inúmeras doenças que poderiam estar até erradicadas se os preceitos devidos fossem adequadamente cumpridos. Muito já se evoluiu em ambas as áreas, mas muito há que se fazer.

A universalização do saneamento, mais que uma promessa, é hoje um preceito legal e deve ser buscado pelos governos. Fontes de financiamento para implementação dessas estruturas devem ser disponibilizadas para que o saneamento básico esteja disponível para um número cada vez maior de habitantes.

Os hábitos de higiene devem ser difundidos entre todas as comunidades, para que a carência de recursos não permaneça também como carência de educação e as pessoas tenham um mínimo de cuidado consigo no seu trato diário. Coletivamente, entidades públicas e privadas devem trabalhar para a efetividade das práticas e a fiscalização de sua implementação.

## RESUMO

Saneamento, segundo a Organização Mundial de Saúde (OMS), é o controle de todos os fatores do meio físico do homem, que exercem ou podem exercer efeitos nocivos sobre o bem estar físico, mental e social. Neste capítulo abordaremos o uso e tratamento da água, coleta e tratamento de esgoto sanitário e coleta e deposição de resíduos sólidos.

O tratamento de água realizado nas estações de tratamento de água envolve coleta dos mananciais, floculação, decantação, filtração, cloração, fluoretação e distribuição da água potável.

Os esgotos sanitários são veículo de diversos agentes patogênicos e, portanto, devem ter tratamento específico. Em comunidades com menor número de habitantes podem ser usadas alternativas simples e viáveis, desde que seguidas as regras básicas de construção e aplicação. São elas as privadas de fossa seca e de fossa estanque e a fossa séptica. Havendo um maior número de habitantes, redes de coleta de esgoto devem ser implementadas, incluindo-se, ainda, processos de tratamento nas estações de tratamento de efluentes.

Os resíduos sólidos que são o que não se considera como esgoto, devem ser coletados e destinados apropriadamente, por processos de reciclagem, incineração e deposição em aterros sanitários.

A higiene envolve hábitos e comportamentos individuais e coletivos com vistas a promoção da saúde, tais como o banho, lavagem das mãos, cuidados com dentes e cabelos, manipulação adequada de alimentos, limpeza dos ambientes.





### PRÓXIMA AULA

Estudaremos, na próxima aula, o funcionamento do sistema imune e as principais funções desempenhadas pelos órgãos e células que o constituem.



### AUTOAVALIAÇÃO

Caro aluno, ao terminar esse capítulo você deve ter em mente o conceito de saneamento básico, além de compreender as etapas do tratamento da água, do esgoto sanitário e de seus efluentes, bem como dos resíduos sólidos. Deve também ter entendido o que é higiene e correlacionar higiene pessoal e higiene coletiva.

### REFERÊNCIAS

- Scliar, M.; Pamplona, M. A.; Rios, M. A. T.; Souza, M. H. S. 2002. Saúde Pública: Histórias, Políticas e Revolta. São Paulo: Ed. Scipione
- Werner, D. 1984. Onde não há médico. São Paulo: Ed. Paulinas.
- Werner, D. 1984. Aprendendo e ensinando a cuidar da saúde: manual de métodos, ferramentas e idéias para um trabalho comunitário. São Paulo: Ed. Paulinas.
- Mendonça, R. 2002. Como Cuidar do Seu Meio Ambiente. 2ª. ed. São Paulo: BEI Editora.
- FUNASA. 2006. Engenharia de Saúde Pública. Manual de Saneamento e Orientações Técnicas. Brasília: Ministério da Saúde.